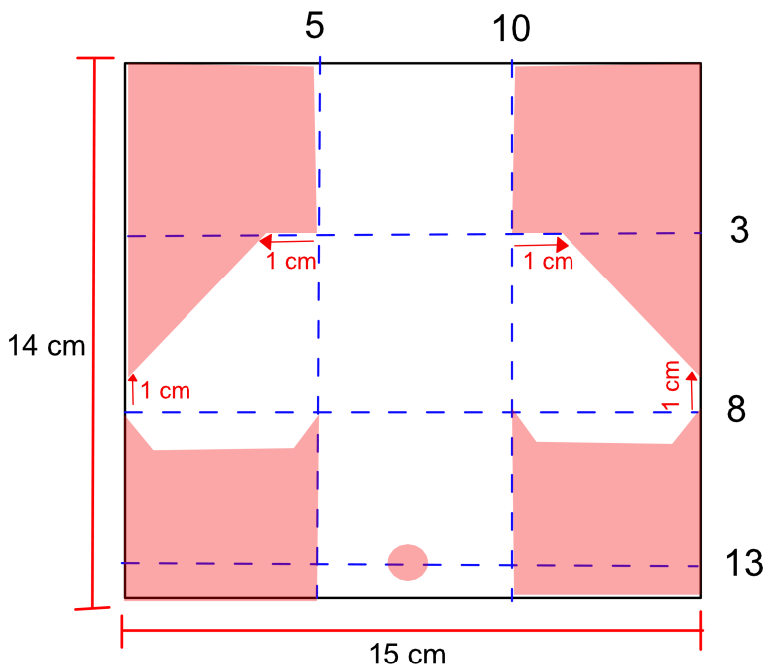


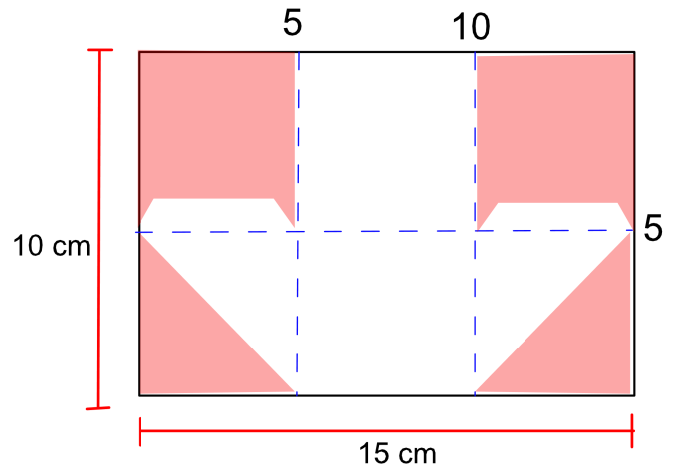
# Schneide- und Falzplan Verpackung mit diagonalem Verschluss

5cm x 5cm x 5cm  
(alle Maße in cm)

### Außenbox oberer Teil

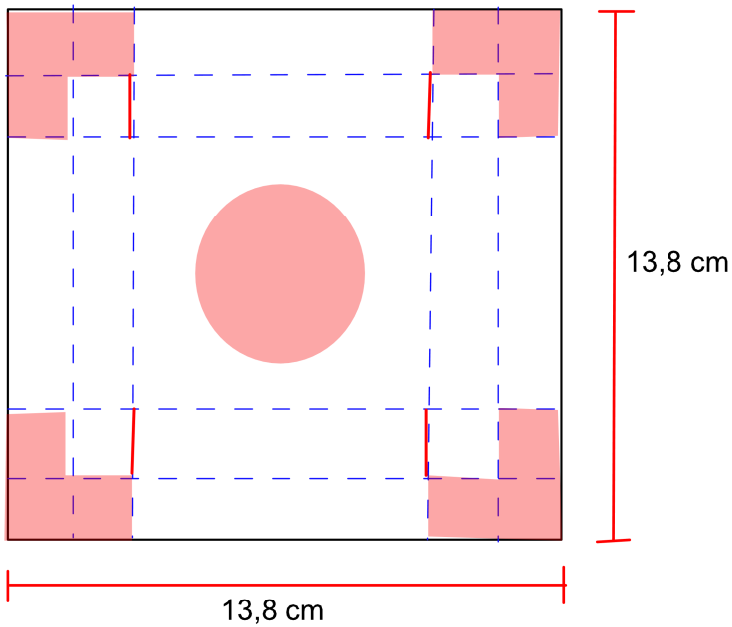


### Außenbox unterer Teil






### Innenbox

4,5 2,5 (an allen vier Seiten falzen)



### Legende

-  einschneiden
-  falzen
-  Fläche schneiden oder stanzen